

Linha

BEW Multiestágio



 **IMBIL**®
Soluções em Bombeamento



INTRODUÇÃO

Neste catálogo estão descritos todos os modelos de bombas multiestágios da série BEW de nossa fabricação.

Deles constam informações técnicas desde a construção, reposição até as curvas características de cada modelo.

A IMBIL e seus DISTRIBUIDORES, estão sempre a disposição para prestar informações adicionais e oferecer assistência técnica.

NOTAS

- Reservamos o direito de efetuar modificações em nossos produtos, sempre que necessário sem que, por isso, incorram obrigações de qualquer espécie.
- As ilustrações contidas neste catálogo são indicativas, qualquer dúvida de interpretação favor consultar os DISTRIBUIDORES IMBIL.



APLICAÇÕES

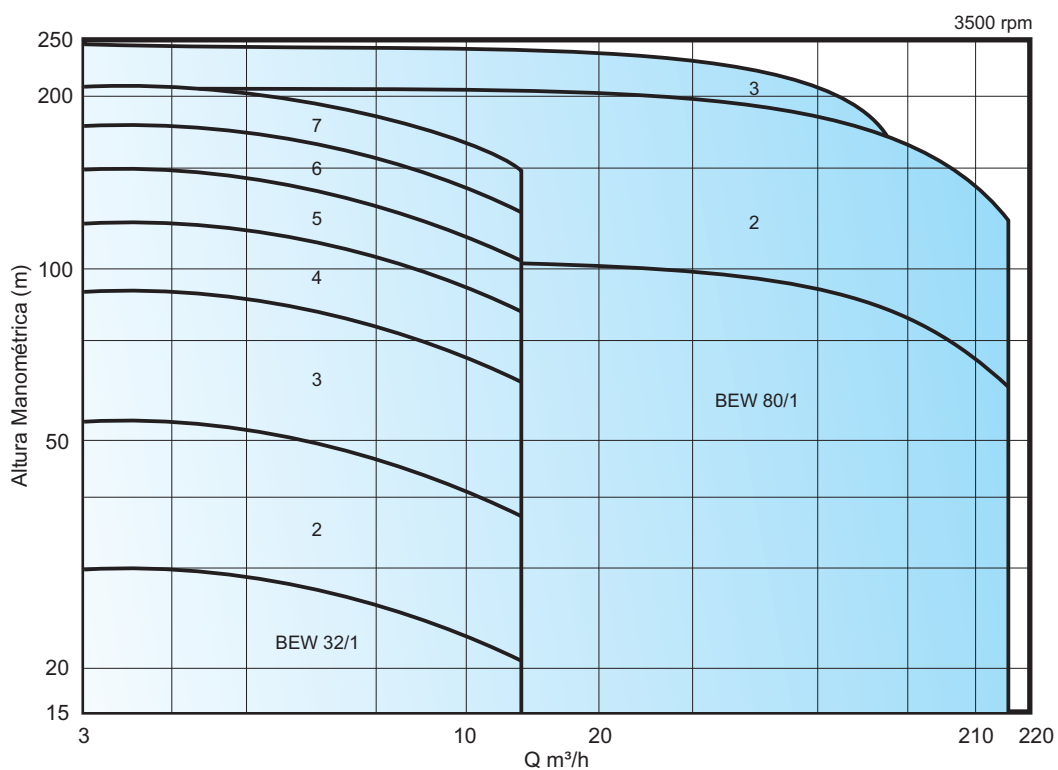
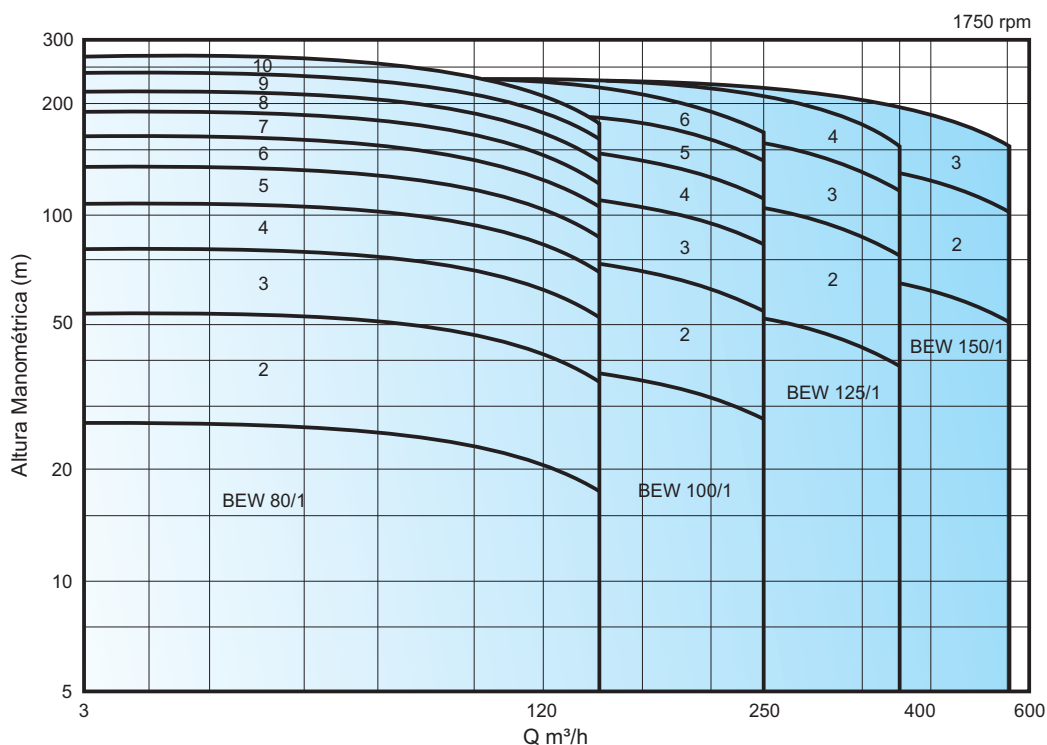
Abastecimento de água, irrigação, caldeiras de baixa pressão, sistema de combate à incêndio, bombeamento de líquidos limpos, indústrias têxteis e instalações industriais em geral.

CONSTRUÇÃO

- Bombas Multiestágio Horizontal com corpos de estágios verticalmente seccionados, os corpos de estágios são vedados entre si por meio de anéis o´ring e unidos nos corpos de sucção e recalque através do tirantes.
- O Eixo é vedado por meio de gaxeta na execução standard. É dotado de buchas protetoras na região do engaxetamento e possui luvas distanciadoras.
- O Rotor é fechado, radial e de fluxo único, possui equilíbrio de empuxo axial através de furos de alívio no lado dianteiro e traseiro.
- Os Anéis de Desgaste são montados nos lados dianteiro e traseiro do Rotor, alojados nos corpos de sucção, recalque, estágio e difusores.
- Os Mancais são lubrificados a graxa e situados nas duas extremidades da bomba, com rolamento, de rolo cilíndrico no lado do acionamento e de esfera de duplo contato angular no lado do recalque.



CARTA DE APLICAÇÃO





DADOS TÉCNICOS

- Vazão mínima/ máxima (m³/h):

0,2 x q ótimo/ vide curva característica.

- Pressão máxima de teste hidrostático (bar):

12,5 bar no corpo de sucção.

35 bar no corpo de pressão e corpo de estágio.

10 bar na câmara de refrigeração.

- Temperatura mínima/ máxima (C°): - 10/

+ 105 °C para a gaxeta sem refrigeração.

+ 105/ +140 °C para a gaxeta com refrigeração.

Para selo mecânico conforme recomendação do fabricante.

- Pressão máxima de sucção (bar): 10 bar

- Pressão máxima de recalque (bar):

28 bar considerado a vazão = 0

- Sentido de rotação:

Horário, visto do lado de acionamento.

- Na lubrificação dos Mancais indicamos usar

graxa tipo:

Alvânia R2 ou similar

- Flanges/ Normas:

Sucção: PN 16 - DIN 2533 exceto no modelo 150 que é PN 10 - DIN 2532.

Recalque: PN 40 - DIN 2535.

- O acionamento é feito através de acoplamento elástico, por meio de:

Motor elétrico, motor de combustão, turbina a vapor, etc.

- Reserva de potência para acionador em relação a potência consumida pela bomba (CV):

Até 20 CV aproximadamente 15% de reserva.

Acima de 20 CV aproximadamente 20% de reserva.

- Acessórios que poderão ser fornecidos opcionalmente:

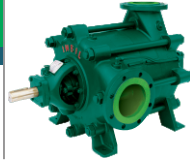
Acoplamento padrão IMBIL.

Protetor de acoplamento padrão IMBIL.

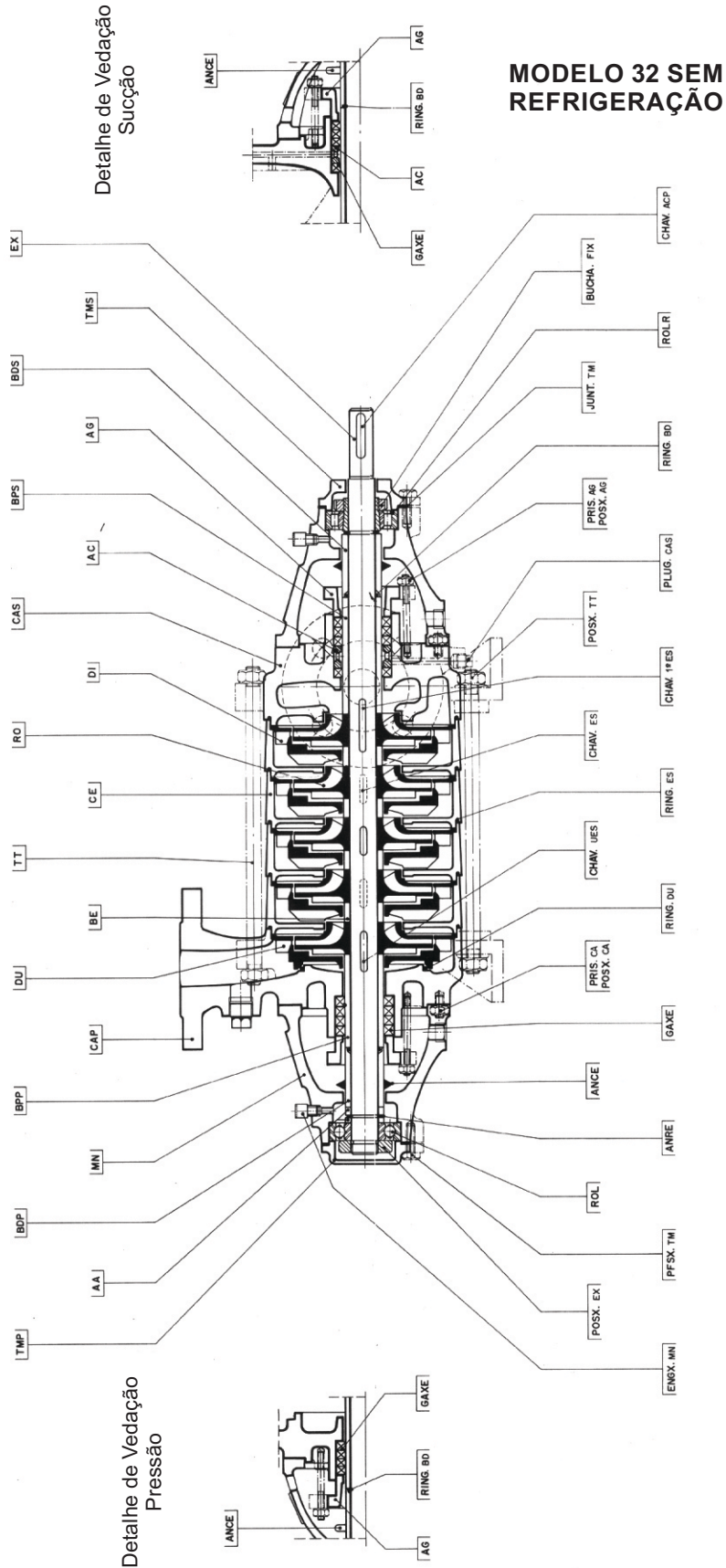
Base padrão IMBIL em chapa ou em viga U.

Contraflange padrão IMBIL.

Modelos		32	80	100	125	150
Rolamentos	Lado Sucção	NU 206 KC3 + H 206	NU 209 KC3 + H 209	NU 210 KC3 + H 210	NU 211 KC3 + H 211	NU 213 KC3 + H 213
	Lado Pressão	6305 C-3	3308 C-3	3309 C-3	3310 C-3	3312 C-3
Dimensão da Gaxeta ∇		1/4"	3/8"	7/16"	7/16"	5/8"
P/N Máxima Admissível (CV/ rpm)		0,012	0,08	0,1203	0,1702	0,3001
Número Máximo de Estágios S/ Câmara de Refrigeração	até 1500 rpm	17	10	8	6	5
	até 2000 rpm	17	10	8	5	4 em 1800 rpm
	até 2900 rpm	10	5	-	-	-
	até 3500 rpm	7	3	-	-	-
Número Máximo de Estágios C/ Câmara de Refrigeração	até 1500 rpm	15	9	7	5	4
	até 2000 rpm	15	9	7	5	3
	até 2900 rpm	11	5	-	-	-
	até 3500 rpm	6	3	-	-	-
Momento de Inércia G D ² (kg.m ²) com água	1 estágio	0,0112	0,0911	0,2052	0,4123	1,0161
	Cada Estágio Adicional	0,0082	0,0703	0,1701	0,3631	0,9123

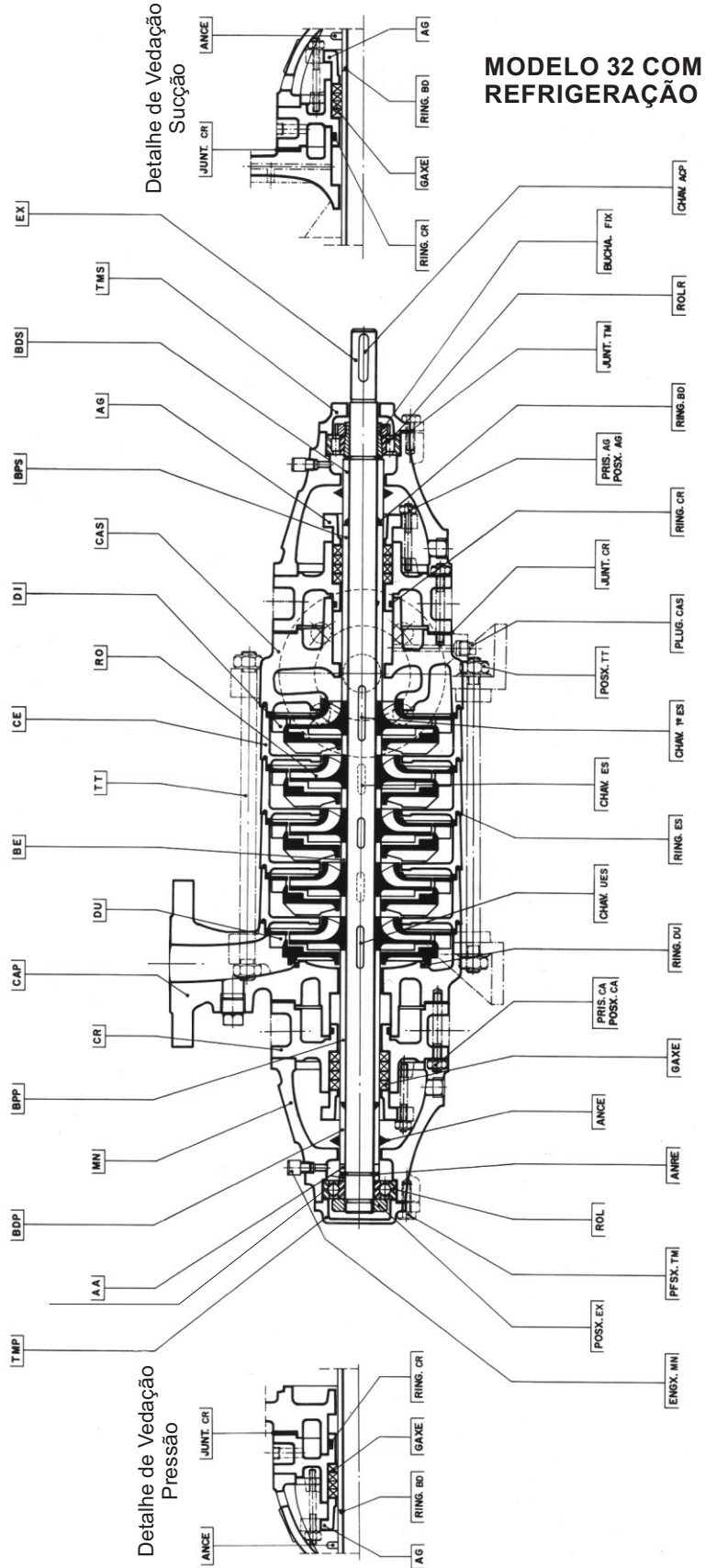


CORTE E IDENTIFICAÇÃO DAS PEÇAS





CORTE E IDENTIFICAÇÃO DAS PEÇAS

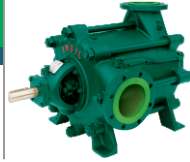




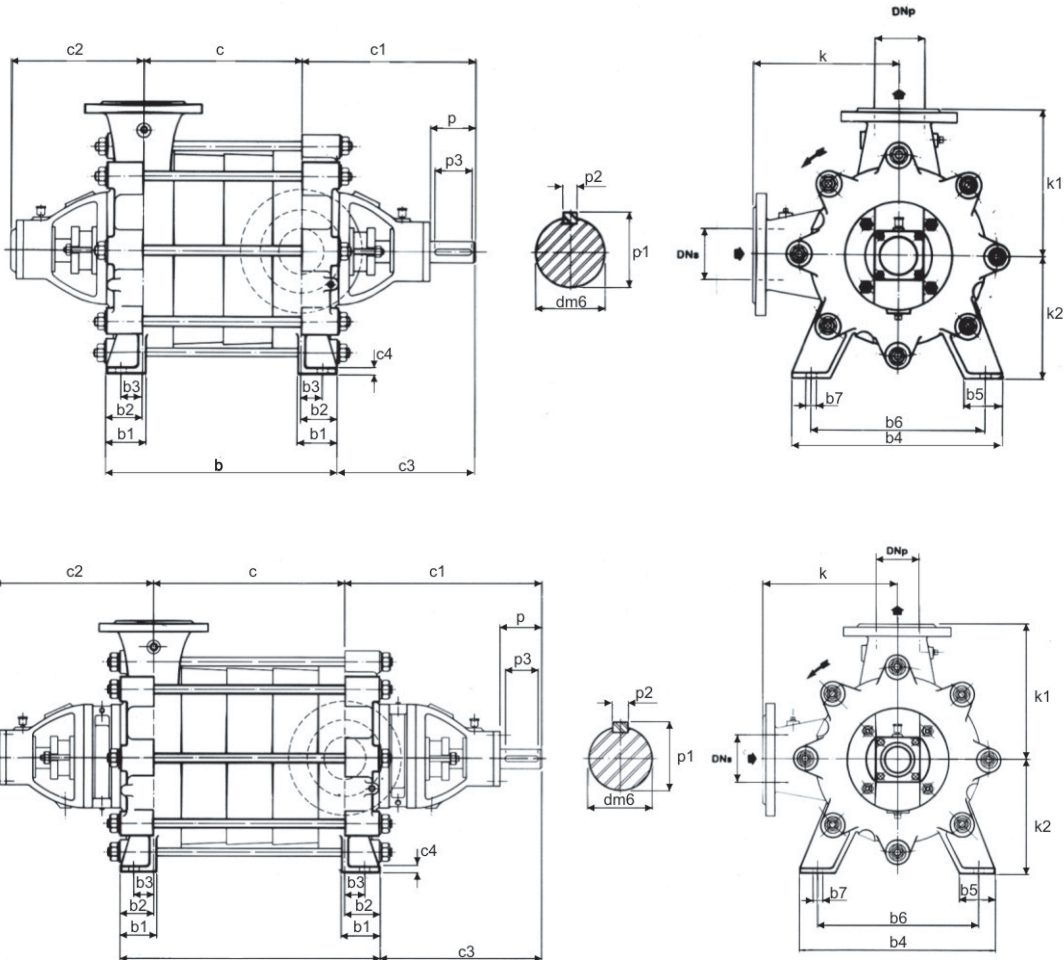
LISTA DE PEÇAS

Peças	Denominação	M a t e r i a l	Q t d	Qtde. p/ cada modelo					Observações	
				e ₃₂	80	100	125	150		
AA	Anel de ajuste		GG - 20	2						
AC	Anel de cadeado		GG - 20	1						Somente p/ mod. sem refrigeração
AD	Anel de desgaste		GG - 20	(Es x 2)	0					
AG	Aperta gaxeta		GG - 20	2						
ANCE	Anel centrifugador		SAE 1020	2						P/ modelo 32 material é borracha
ANRE	Anel de retenção		Aço	2						
ARLI.TT	Arruela lisa do tirante		SAE 1020	16	0					Qtde Indica o nº de peças usadas na maioria dos modelos.
BDP	Bucha dist. pressão		GG - 20	1						
BDS	Bucha dist. sucção		GG - 20	1						
BE	Bucha de estágio		GG - 20	(Es - 1)						Qtde. p/ cada modelo: indica alteração do nº de peças em alguns itens para cada modelo específico.
BET	Bucha de extremidade		GG - 20	0				1		
BPP	Bucha prot. pressão	CR	GG - 20	1						
BPS	Bucha prot. sucção	CR	GG - 20	1						
BUCHA FIX.	Bucha de fix. do rolamento		AÇO	1						
CAP	Carcaça pressão		GG - 20	1						
CAS	Carcaça sucção		GG - 20	1						
CE	Corpo de estágio		GG - 20	(Es - 1)						
CHAV. ACP	Chaveta do acoplamento		SAE 1045	1					1	
CHAV. BPS	Chav. da bucha prot. sucção		SAE 1045	0						
CHAV. ES	Chaveta de estágio		SAE 1045	(Es - 2)			(Es - 1)	(Es - 1)		
CHAV. UES	Chaveta do último estágio		SAE 1045	1			0	0		
CHAV. 1ºES	Chaveta do 1º estágio		SAE 1045	1						
COTOV	Cotovelo do tubo de alívio		Latão	2						
CR	Câmara de refrigeração		GG - 20	2						Somente p/ mod. com refrigeração
DI	Difusor intermediário		GG - 20	(Es - 1)						
DU	Difusor último estágio		GG - 20	1						
ENGX. MN	Engraxadeira do mancal		SAE 1020	2						
EX	Eixo	CR	SAE 1045	1						
GAXE	Gaxeta		Grafiata	1						
JUNT.CR	Junta da câmara de refrig.		Volumóide	2						Somente p/ mod. com refrigeração
JUNT.ES	Junta de estágio		Volumóide	(Es)	0					
JUNT.TMP	Junta tampa do MN pressão		Volumóide	1						
JUNT.TMS	Junta tampa do MN sucção		Volumóide	1						
MNP	Mancal pressão		GG - 20	1						
MNS	Mancal sucção		GG - 20	1						
PEX	Porca do eixo		SAE 1020	1						
PFSX. TM	Parafuso da tampa do MN		SAE 1020	8	6					
PLUG. CAS	Plug da carcaça sucção		Ferro Galvanizado	3		4				
POSX. AG	Porca da aperta da gaxeta		SAE 1020	4						
POSX. CA	Porca da carcaça		SAE 1020	8	6		16	16		
POSX. TT	Porca do tirante		SAE 1020	16	8					
PRIS. AG	Prisioneiro da AG	CR	SAE 1045	4						
PRIS. CA	Prisioneiro da CA	CR	SAE 1045	8			16	16		
RING. BD	O'Ring da bucha dist.		Nitrílica NBR	2						
RING.CR	O'Ring da câmara de refrig.		Nitrílica NBR	2						Somente p/ mod. com refrigeração
RING. DU	O'Ring do difusor ult. est.		Nitrílica NBR	1	(Es - 1)					
RING. ES	O'Ring de estágios		Nitrílica NBR	0						
RO	Rotor		GG - 20	(Es)						
ROL	Rolamento de esferas		AÇO	1						
ROLR	Rolamento de rolos		AÇO	1						
TMP	Tampa do mancal pressão		GG - 20	1						
TMS	Tampa do mancal sucção		GG - 20	1						
TT	Tirante		SAE 1020	8	4					
TUBO	Tubo de alívio		Latão	1						

Observação: Os materiais especificados para as peças, são para bombas "padrão". As peças podem ser fabricadas nos seguintes materiais: Ferro nodular, Aços carbonos, Aços inoxidáveis, Bronzes, Alumínios e ligas especiais, caso haja a necessidade, devido ao tipo de utilização da bomba.



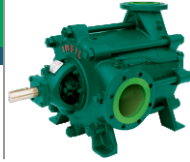
DIMENSÕES BÁSICAS (mm)



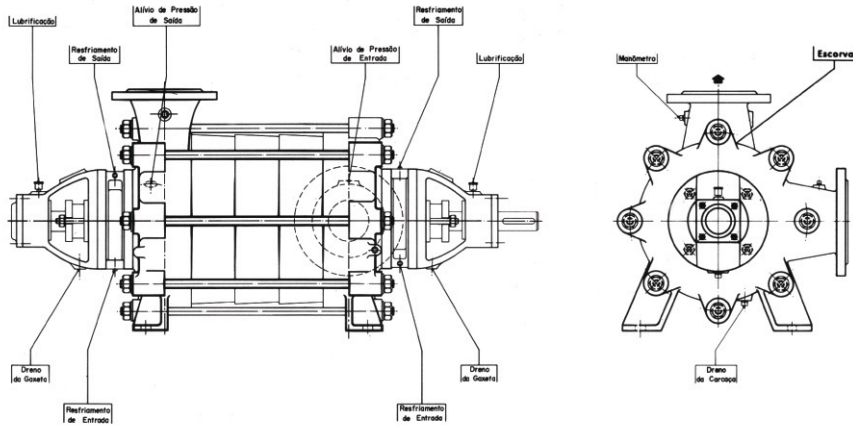
Modelos	DN		B							C				K				P				Ø dm6				
	DNs	DNp	b	b ₁	b ₂	b ₃	b ₄	b ₅	b ₆	b ₇	c ₁	c ₂	c ₃	c ₄	k	k ₁	k ₂	p	p ₁	p ₂	p ₃					
32	40	32	C+76	45	38	25	190	55	150	15	235	185	197	12	280	230	242	12	160	160	105	50	27,0	8	40	24
80	100	80	C+120	60	60	40	370	70	310	15	320	250	260	14	370	300	310	14	265	265	210	85	43,0	12	75	40
100	125	100	C+140	75	70	45	440	80	370	15	360	275	290	14	415	330	345	14	300	300	250	95	48,5	14	80	45
125	150	125	C+170	85	85	51	550	95	460	20	420	300	335	18	480	360	395	18	375	375	300	125	53,5	14	90	50
150	200	150	C+200	100	100	65	650	100	550	23	485	355	385	18	560	430	460	18	425	425	350	140	64,0	18	90	60

Medida "C" de acordo com o nº de estágios

Modelos	1	2	3	4	5	6	7	8	9	10	11	12	13	14	15	16	17
32	67	112	157	202	247	292	337	382	427	472	517	562	607	652	697	742	787
80	110	193	276	359	442	525	608	691	774	857	-	-	-	-	-	-	-
100	135	235	335	435	535	635	735	835	-	-	-	-	-	-	-	-	-
125	135	280	395	510	625	740	-	-	-	-	-	-	-	-	-	-	-
150	165	360	505	650	795	-	-	-	-	-	-	-	-	-	-	-	-



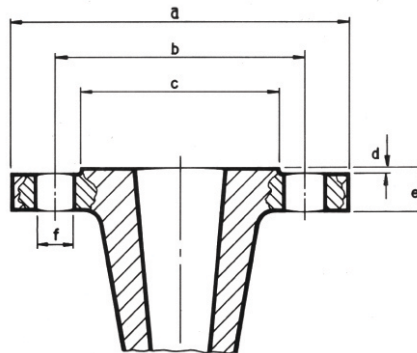
MEDIDAS PARA CONEXÕES E TABELA DE FLANGES



Rosca BSP para os modelos

Denominação	32	80	100	125	150
Manômetro	1/2"	1/2"	1/2"	1/2"	1/2"
Escorva	1/2"	1/2"	1/2"	1/2"	1/2"
Dreno da carcaça	1/4"	1/2"	1/2"	1/2"	1/2"
Lubrificação	1/8"	1/4"	1/4"	1/4"	1/4"
Dreno de gaxeta	3/8"	1/2"	1/2"	1/2"	1/2"
Alívio de pressão Entrada/Saída	1/4"	1/2"	1/2"	1/2"	1/2"
*Resfriamento de entrada	1/4"	1/2"			
*Resfriamento de saída	1/4"	1/2"			

Somente para modelos com refrigeração



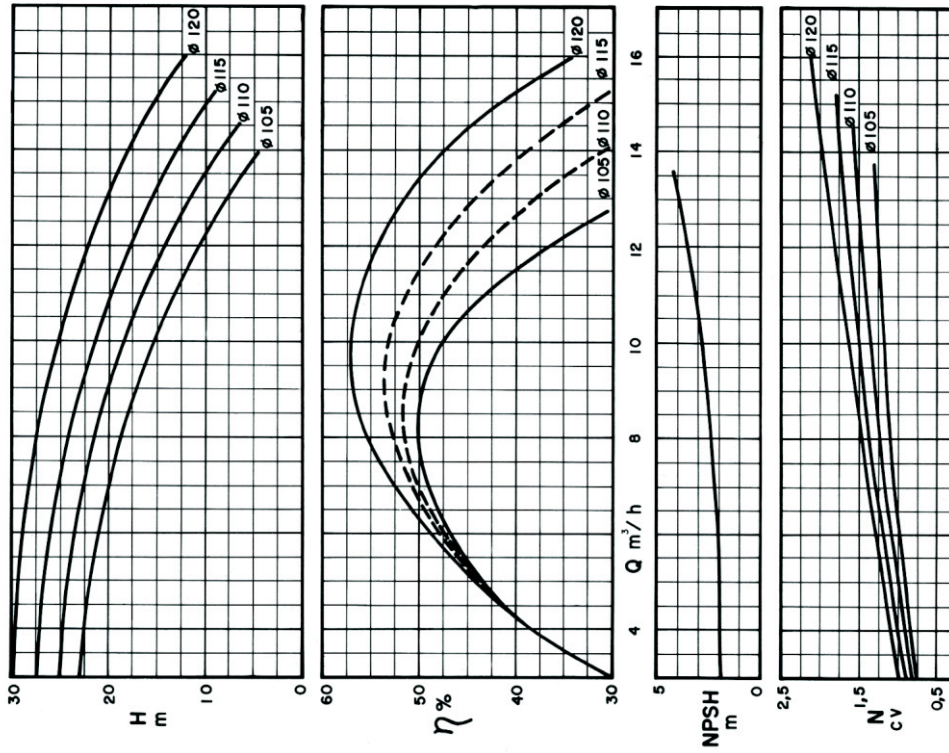
Flange de racalque

Flange de sucção

Modelo	Norma	DNp	a	b	c	d	e	f	Qtde furos	Norma	DNs	a	b	c	d	e	f	Qtde furos
32	PN 40 DIN 2535	32	140	100	78	2	20	18	4	PN 16 DIN 2533	40	150	110	88	3	18	18	4
80		80	200	160	138	3	26	18	8		100	220	180	158	3	24	18	8
100		100	235	190	162	3	28	22	8		125	250	210	188	3	26	18	8
125		125	270	220	188	3	30	26	8		150	285	240	212	3	26	22	8
150		150	300	250	218	3	34	26	8	PN 10 DIN 2532	200	340	295	268	3	26	22	8

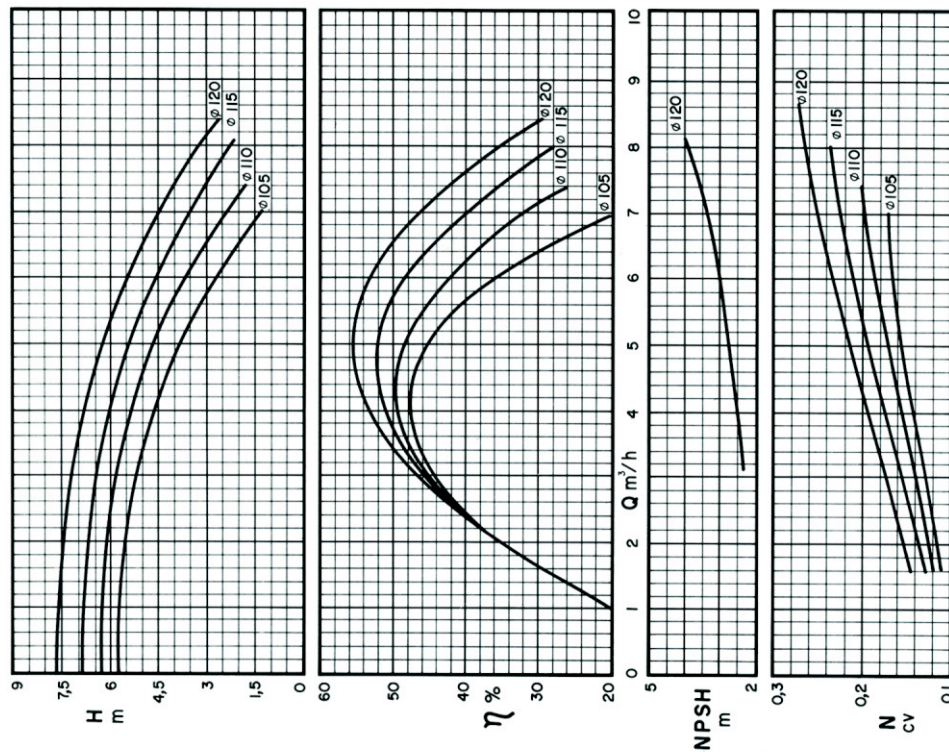


BEW 32 3500 rpm



Flange Sucção 40 mm
 Flange Pressão 32 mm
 Peso Específico $\gamma = 1 \text{ kgf/dm}^3$

BEW 32 1750 rpm



Rotor Ø Máximo 120 mm
 Rotor Ø Mínimo 105 mm
 Largura do Rotor 5 mm
 Viscosidade $\mu = 1 \text{ cP}$

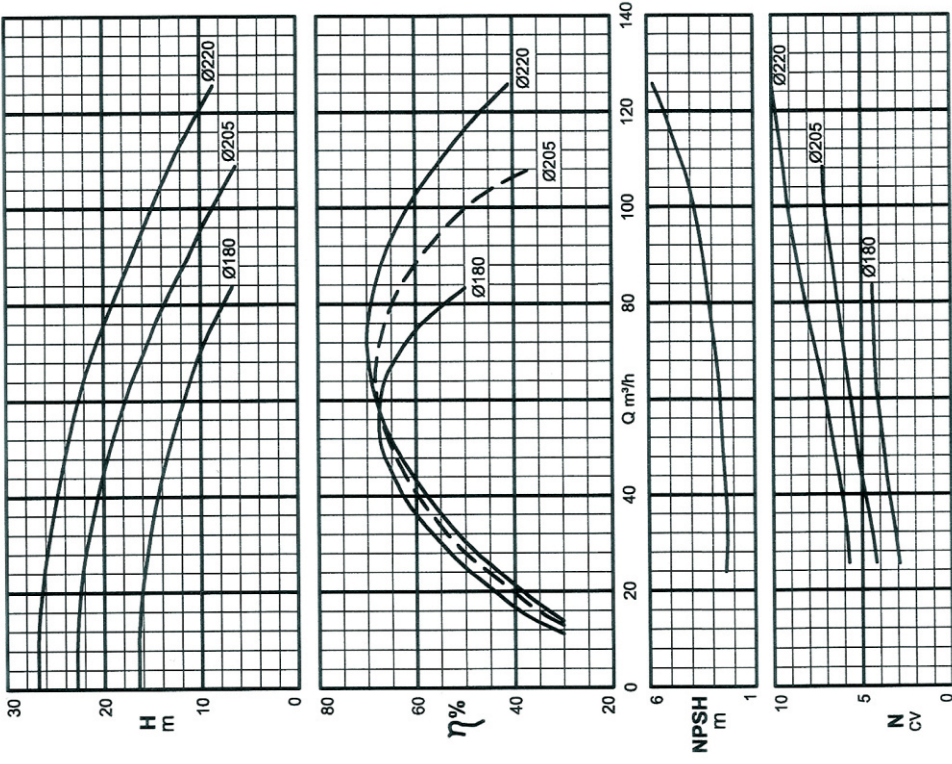
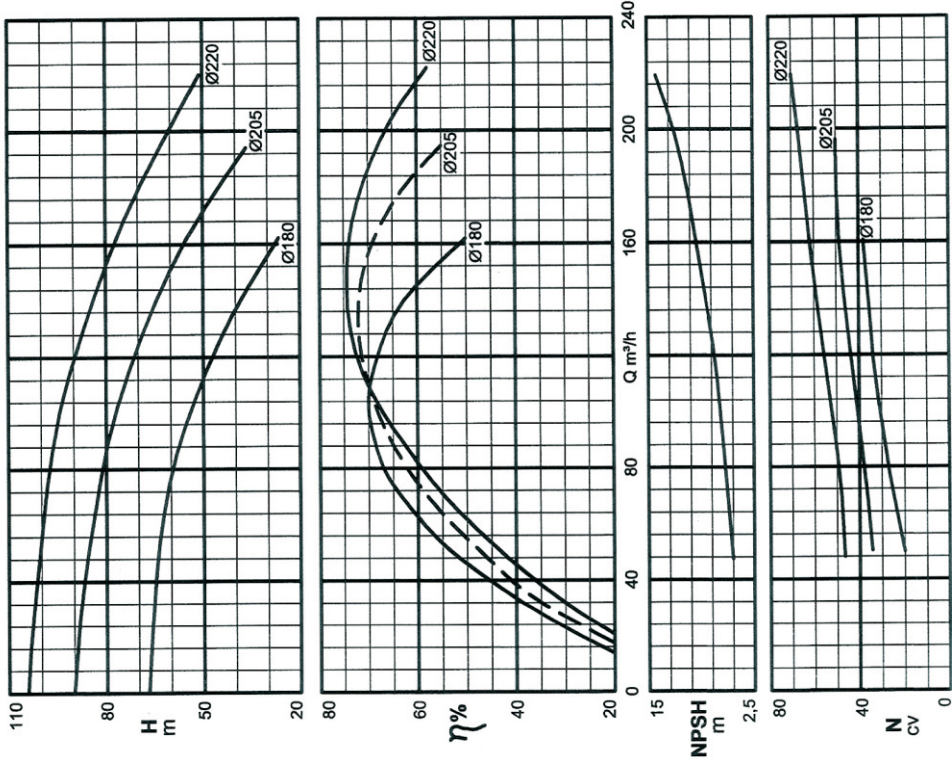


BEW 80

3500 rpm

BEW 80

1750 rpm



Flange Sucção 100mm

Flange Pressão 80 mm
Peso Específico $\gamma = 1 \text{ kgf/dm}^3$

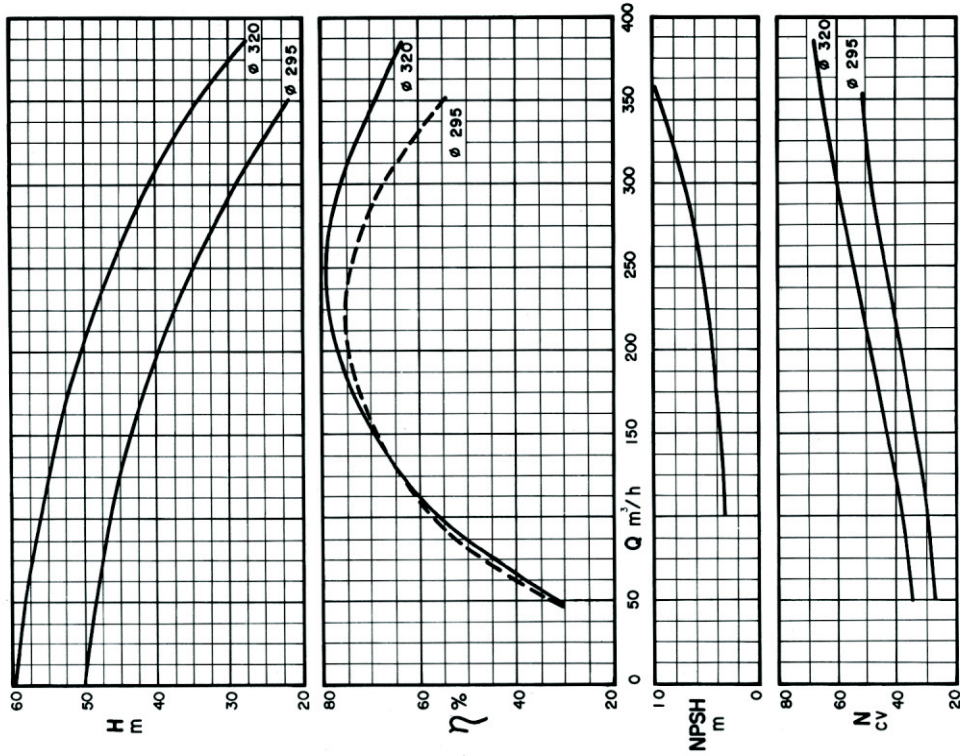
Rotor Ø Máximo 220 mm

Rotor Ø Mínimo 180mm
Largura do Rotor 17 mm
Viscosidade $\mu = 1 \text{ cP}$



BEW 125

1750 rpm



Rotor Ø Máximo 320 mm

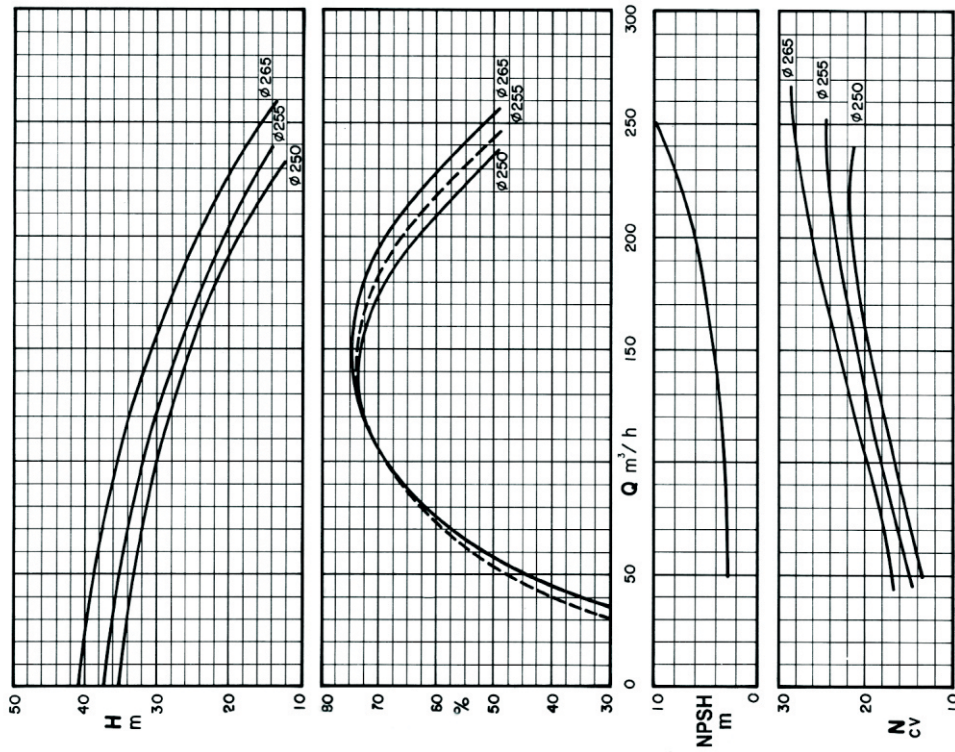
Rotor Ø Mínimo 295 mm

Largura do Rotor 23 mm

Viscosidade $\mu = 1\text{cP}$

BEW 100

1750 rpm



Rotor Ø Máximo 265 mm

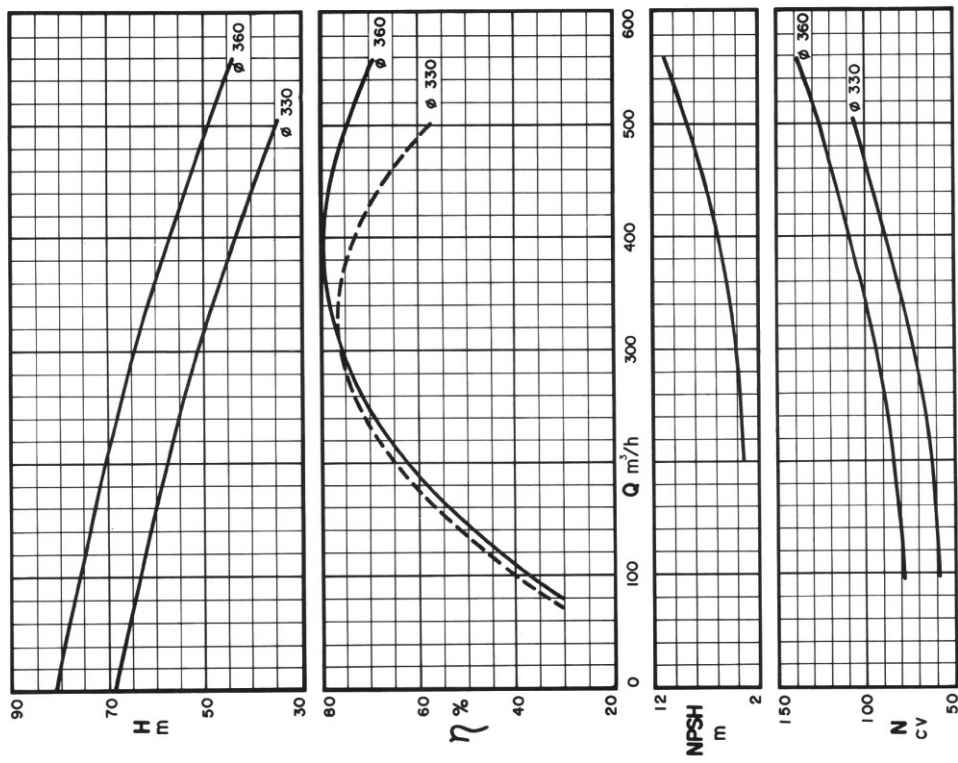
Rotor Ø Mínimo 250 mm

Largura do Rotor 23 mm

Viscosidade $\mu = 1\text{cP}$



BEW 150 **1750 rpm**

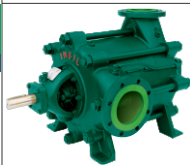


Rotor ϕ Máximo 360 mm
 Rotor ϕ Mínimo 330 mm
 Largura do Rotor 32 mm
 Viscosidade $\mu = 1\text{cP}$

Flange Sucção 200 mm
 Flange Pressão 150 mm
 Peso Específico $\gamma = 1 \text{ kgf/dm}^3$

Bombas BEW

Multiestágio





EMPRESA 100% NATIONAL



ÁREA 120.000M²

IMBIL – Gerando Soluções em Bombeamento.

Destacando-se no Mercado Global de Bombeamento, a IMBIL - Indústria e Manutenção de Bombas ITA Ltda, está localizada na cidade paulista de Itapira, em área própria de 120.000 metros quadrados.

Dispõe de recursos tecnológicos avançados, da prática de modernas técnicas de Administração e Engenharia e do constante desenvolvimento das Competências, Habilidades e Atitudes dos Colaboradores.

O Sistema de Gestão da Qualidade é certificado no padrão internacional ISO 9001- 2000 pelo “Bureau Veritas Certification”.

Atualmente a Imbil acelera o desenvolvimento do seu Sistema Integrado de Gestão Sócio-Ambiental.

As funções Comerciais, Administrativas e Industriais são totalmente interligadas por software de Gestão Empresarial em uma rede com mais de uma centena de estações conectadas por fibra ótica e wireless.

Suportada por duas Fundições e Modelação próprias, a Imbil é auto-suficiente na produção de seus fundidos, atendendo aos mais variados materiais, especialmente aos resistentes a abrasão e corrosão.

A Manufatura Enxuta - filosofia que visa reduzir o tempo existente entre a colocação do pedido e a expedição do produto - resulta em maior flexibilidade e menores prazos de entrega aos clientes.

Oferece um adequado e personalizado atendimento Pós-Venda, desde a fase de Start-up até a manutenção integral do equipamento, e ainda, mediante Contrato de Serviços, opera Instalações de Bombeamento em Usinas de Açúcar e Alcool, Siderúrgicas, Mineradoras e plantas industriais em geral.

Todo esse conjunto de Recursos humanos, tecnológicos e financeiros estão dirigidos para a MISSÃO IMBIL de "Prover soluções em Bombeamento e seus Serviços Associados, de forma a atender as necessidades e anseios de seus Clientes no mercado global”, respeitando os princípios éticos que regem as suas relações com Colaboradores, Parceiros, Meio Ambiente e Sociedade.

www.imbil.com.br



Pabx (19) 3843-9833

DDG 0800 148500

ivendas@imbil.com.br
